

# ボディピローいびき



## 取扱説明書

94-JP195-01

### ⚠ 使用上のご注意

本製品は就寝時の使用を目的に作られています。それ以外の用途での使用はお控えください。

- ファスナー開閉の際、中の生地やタグの挟み込みにご注意ください。
- カバーに毛玉ができた場合は、無理に引っ張らずにハサミでカットしてください。
- 本製品のカバーは、摩擦やささくれによる伝線が起きやすいため、ご使用の際にはご注意ください。
- 本製品使用中に、万が一、体に異常が見られた場合は、本製品のご使用をお控えください。
- 火気や熱風などが発生する器具に近づけて使用しないでください。
- エアファイバー及びクッションのみでは使用しないでください。
- 製品の構成上、クッション材がずれる可能性があります。ずれた際は位置を直してご使用ください。
- 本製品は成人向け製品です。

### お手入れ

カバーは、洗濯ネットを使用して洗濯してください。またエアファイバーは水洗いができます。クッションも手洗いができます。

#### ■ カバー

##### 洗濯

- 家庭用洗濯機でのお手入れも可能です。洗濯機の容量、洗い方については洗濯機の取扱説明書をご確認ください。  
※生地損傷、洗濯機停止等防止のため、必ずご使用の洗濯機の取扱説明書をご確認ください。
- 他の洗濯物を入れずに一枚で洗濯してください。
- 漂白剤のご使用はお控えください。

##### 乾燥

- 風通しのよいところで、陰干しをしてください。
- 乾燥機のご使用はお控えください。
- 長時間の脱水はお控えください。しわや、詰め物の吹き出し等の原因になります。
- 脱水後は速やかに干してください。放置するとしわや臭い、色のトラブルの原因になります。

#### ■ エアファイバー

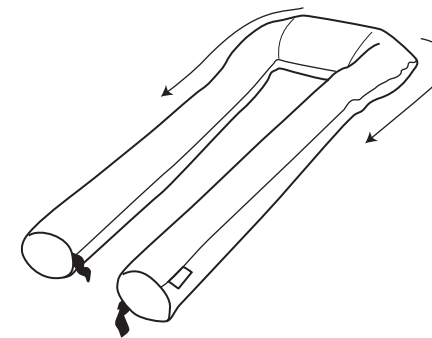
- 汚れが気になりましたら、40℃以下のぬるま湯で手洗いしてください。
- 洗濯機のご使用はお控えください。
- 風通しのよいところで、陰干しをしてください。

#### ■ クッション

- 型くずれの恐れがあるので、中性洗剤を使用して手押し洗いをし、洗濯ネットに入れて十分にすすぎ、脱水をしてください。
- 風通しのよいところで、自然乾燥してください。

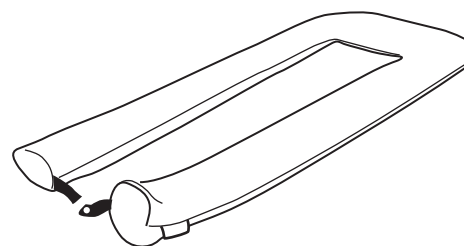
### カバーの外し方

#### ① ファスナーを開ける

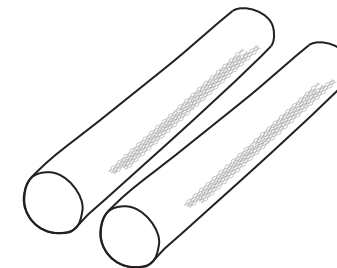


#### ② 内部パーツを取り出す

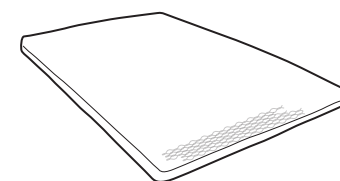
- カバー (1枚)



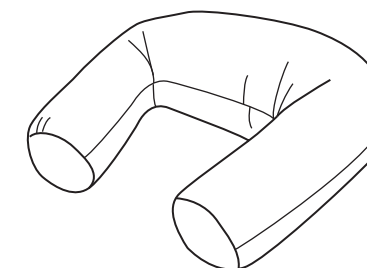
- 円柱エアファイバー (クッション材) (2個)



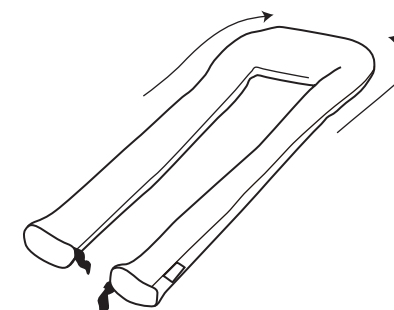
- シートエアファイバー (クッション材) (1個)



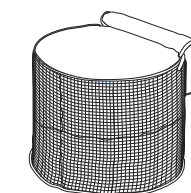
- クッション (1個)



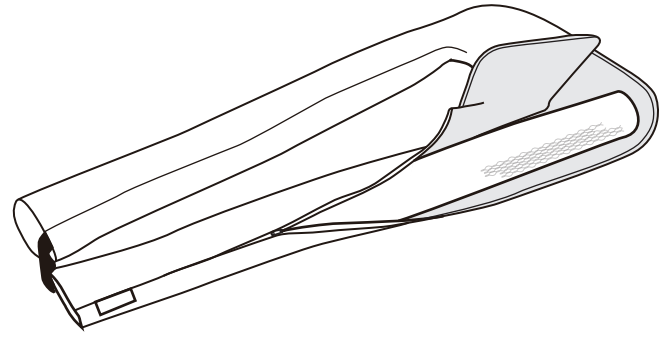
#### ③ ファスナーを閉じて、ネットに入れて洗濯してください



洗濯ネット

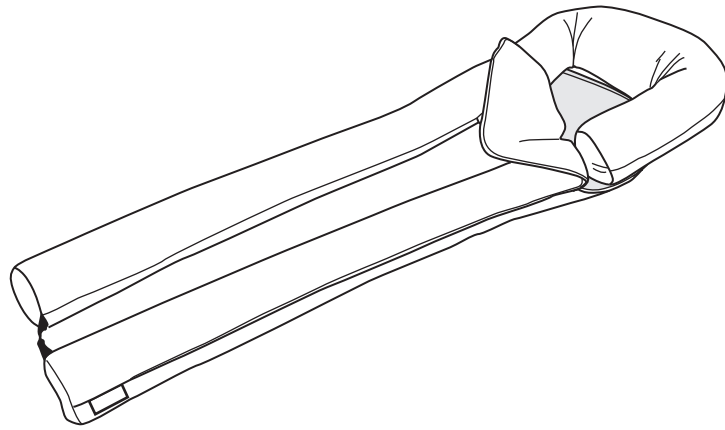


## 組み立て方



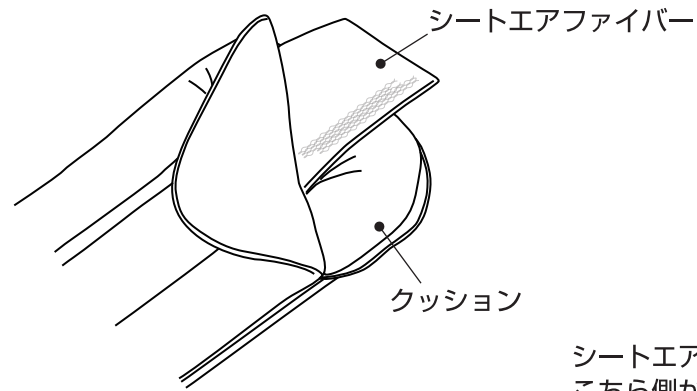
### ①円柱エアファイバーを入れる

左右の区別はありません。

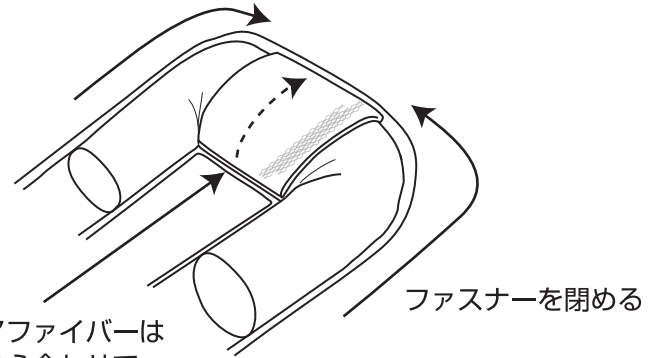


### ②クッションを入れる

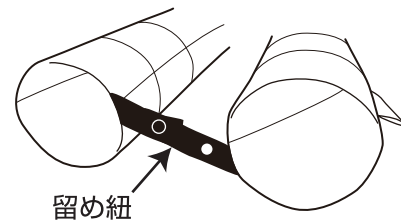
### ③シートエアファイバーを入れ、カバー内側に合わせてファスナーを閉める



シートエアファイバーは  
こちら側から合わせて  
組み付ける。



※朝まで寝姿勢を安定させたい場合、留め紐を留めてご使用ください。



#### △ ご注意

- 重量物の組立となるため、作業には十分注意してください。
- エアファイバーの端面にまれに白い粉がつく事がありますが、品質上問題ございません。

## よくある質問

#### 布団乾燥機について

▶ 布団乾燥機のご使用はお控えください。

#### エアファイバーの変色について

▶ ご使用にともない若干変色することがありますが、品質には問題ありません。

## お問い合わせ先

お取り扱い、お手入れに関するご不明な点は、お買い上げ店舗にご連絡ください。

ロフテー株式会社

〒103 - 0006 東京都中央区日本橋富沢町11-12

フリーダイヤル 0120-824-855 (平日10:00 - 17:00受付)